



# ระบบไฟฟ้าสำรองพลังงานแสงอาทิตย์ TW-XP-SLB2

TW-XP-SLB2 คือระบบ แบตเตอรี่และระบบการชาร์จ ประจุไฟฟ้าที่ออกแบบมาให้ ใช้งานกับแผงรับแสงอาทิตย์ขนาด 40/50 วัตต์เพื่อใช้สำหรับ สถานที่ที่มีอันตรายชั้น 1 ระดับ 2 ระบบนี้ประกอบด้วยกรอบ แบบแยกชั้น NEMA-3R แบตเตอรี่แบบเจลปิดผนึกขนาด 36 Amp และชุดควบคุม SunSaver 6L PV ชุดควบคุม SunSaver PV ซึ่งเป็นหัวใจของระบบนี้คือชุด ควบคุมประสิทธิภาพสูงที่ใช้ เทคโนโลยีขั้นสูง เพื่อควบคุมการชาร์จ PWM การชาร์จประจุไฟฟ้าแบตเตอรี่ นั้นได้ถูกออกแบบมาเพื่อยืดอายุการใช้งานแบตเตอรี่และ เพิ่มประสิทธิภาพของระบบสูงสุด

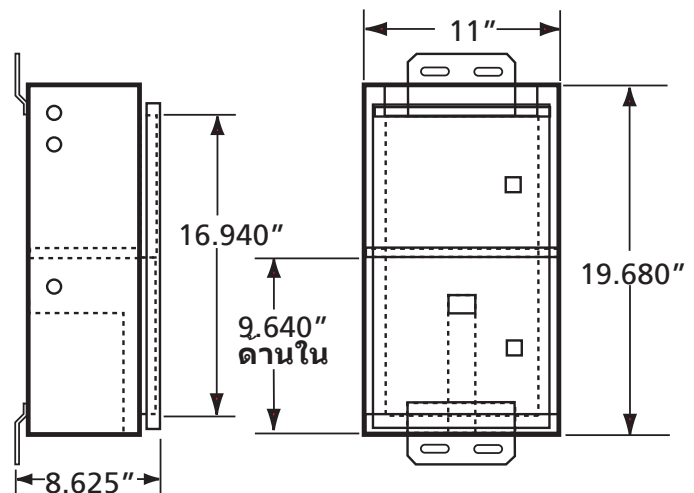
ชุดผลิตภัณฑ์นี้จะแบ่งเป็นสองส่วน ส่วนบนจะเป็น ส่วนปิดผนึกที่ติดตั้งอุปกรณ์ควบคุม SunSaver 6L PV และกล่องฟิวส์/ขั้วต่อ ส่วนล่างจะเป็นส่วนที่ติดตั้ง แบตเตอรี่และมีช่องระบายอากาศ



## คุณสมบัติต่างๆ ได้แก่:

- เกจวัดจากอลูมิเนียม ความทนทานสูง น้ำหนักเบา
- UL/CSA NEMA-3R สามารถใช้งานภายนอกอาคารได้
- UL/CSA ชั้น I, ระดับ 2, กลุ่ม ABCD สำหรับสถานที่ ที่มีอันตราย
- มีกระแสไฟไหลออกต่ำ
- แบตเตอรี่แบบเจลปิดผนึก 12V 36Amp
- ตัวเชื่อมต่อแบตเตอรี่หุ้มฉนวน
- ส่วนที่เป็นชิ้นส่วนอิเล็กทรอนิกส์ปิดผนึก
- กรอบเคลือบด้านสีขาวสะท้อนแสงเพื่อรักษาอุณหภูมิของ แบตเตอรี่และอุปกรณ์อิเล็กทรอนิกส์
- สามารถใช้ยูโบลท์ขนาด 1-1/4" ถึง 2" เพื่อแขวน หรือ แขวนบนพื้นผิวได้
- สายดินความทนทานสูงจากทองเหลือง
- ฝาปิดแบบล็อกกุญแจสองชั้นเพื่อความปลอดภัย

## มิติ



23660 Miles Road, #110  
Cleveland, Ohio 44128 USA  
216-662-4899  
โทรสาร: 216-662-4999

www.gastronics.com

นำเสนอโดย: