



Разработаны на уровне мировых стандартов качества

Анализаторы токсичных газов серии SL на основе микропроцессоров 4-20 мА предназначены для работы с линией органических электрохимических типовых датчиков Gastronics. Критерии конструкции были установлены одной из ведущих мировых нефтяных компаний.

В критерии входил газоанализатор с датчиком сероводорода, который не должен отключаться, если в течение определенного времени не обнаружено целевого газа. Также было необходимо, чтобы датчик не был чувствителен к изменению температуры или влажности, и в результате не требовал схемы компенсации. Кроме того, требовалось наличие режима калибровки, чтобы монитор мог быть откалиброван без включения сигнала тревоги. Было необходимо одобрение Класса I, Раздела 2, чтобы не использовать искробезопасные барьеры. Проблема с одобрением Класса I, Раздела I для применения Раздела 2 состоит в том, что даже в области Раздела 2, искробезопасный барьер использовался с момента подтверждения контроля.

Компания Gastronics, Inc. предоставила им все, что они попросили, а также добавила некоторые дополнительные возможности, которые ставят передатчики SL-серии вне конкуренции. Сначала мы добавили настройки аналогового фильтра, позволяющие пользователю устанавливать необходимое вторичное усреднение. Монитор абсолютно нечувствителен к радиопомехам, во избежание приема сигналов ложной тревоги от радиоприемников на проходящих судах, а также радиопомех от портативных радиостанций. В результате, газовый передатчик SL-серии показывает высокую стабильность без приема сигналов ложной тревоги. Газовый передатчик SL-серии поставляется в комплекте с дисплеем и брызгозащитным ограждением. Обнуление и калибровка выполняются быстрее и легче с помощью одиночной точки калибровки с магнитным управлением в нижней части дисплея. Режим настройки, выполняемый перед установкой, позволяет пользователю указывать тип газа, диапазон, стандартную калибровку уровня используемого газа и любую необходимую аналоговую фильтрацию. Клавиатура настройки конфигурации требуется для предварительной конфигурации этих настроек.

Характеристики и преимущества

- Сигнальный выход 4 - 20 мА с питанием от шлейфа
- Одобрен для стандарта CL1, разд. 2
- Не требует искробезопасных барьеров для существенного снижения расходов, если используется на опасных участках
- На базе микропроцессора с 2 соединениями
- Имеются разные датчики токсичных газов



Корпус из алюминия с порошковым покрытием

Надеваемая труба 1,27 см (0,5 дюйма)
Соединительное устройство с резьбой

Датчик токсичных газов

Спецификации датчика серии SL

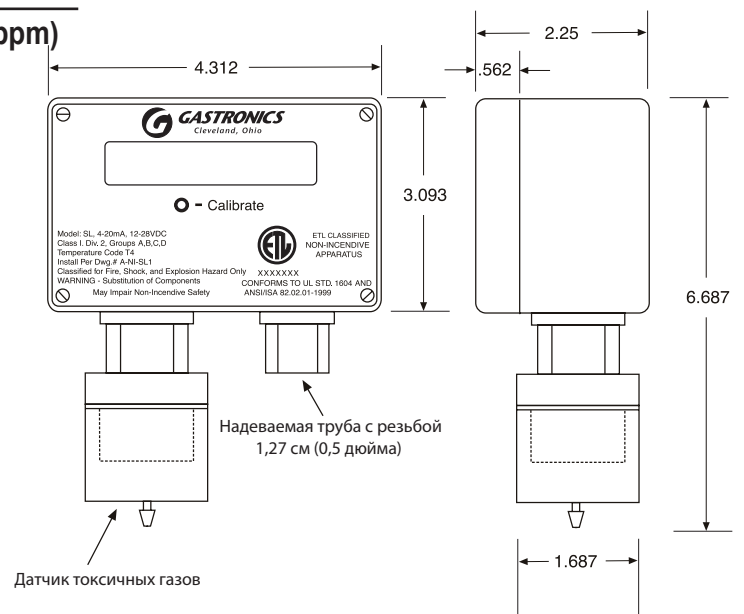
Вес без датчика -----	567 г (1 фунт 4 унц.)
Вес с датчиком -----	655 г (1 фунт 7,1 унц.)
Размеры (габаритные в см/дюймах) -----	12,52 x 16,97 x 5,72 (4,93 x 6,68 x 2,25)
Материал корпуса -----	Алюминиевое порошковое покрытие
Температурный номинал электроники -----	от - 40° до + 85° C
Номинал влажности электроники -----	0 -100%
Требуемое питание -----	12 - 28 вольт постоянного тока
Сигнальный выход -----	4 - 20 мА, 2-проводной с питанием от шлейфа
Оценка опасности -----	UL - 1604 Класс 1, разд. 2, гр. А,В,С,Д
Гарантия (электроника) -----	2 года
Гарантия (датчик) -----	1 год

Принадлежности

Кабель для датчика (3,05 м (10 футов)) - Используется для размещения датчика вдали от электронного передатчика

Газовые датчики для серии SL

Токсичный газ	Дальность обнаружения (ppm)
Аммиак	0-100
Арсин	0.00-1.00
Бром	0.0-10.0
Оксид углерода	0-100, 0-300
Хлор	0.0-10.0, 50, 100
Двуокись хлора	0.00-1.00, 3.00, 5.0, 10.0
Фтор	0.00-1.00
Тетрагидрид германия	0-50
Водород	0-25, 100% LIE
Фтороводород	0.0-5.0, 10.0
Циановодород	0.0-10.0, 20.0
Сероводород	0-50, 100
Оксид азота	0-100
Двуокись азота	0.0-10.0, 20.0
Фосген	0.00-1.00, 2.00
Фосфин	0.00-1.00, 2.00
Силан	0-50
Двуокись серы	0.0-10.0, 20.0



23660 Miles Road, #110
Cleveland, Ohio 44128 USA
216-662-4899
ФАКС: 216-662-4999

www.gastronics.com

Представлено: